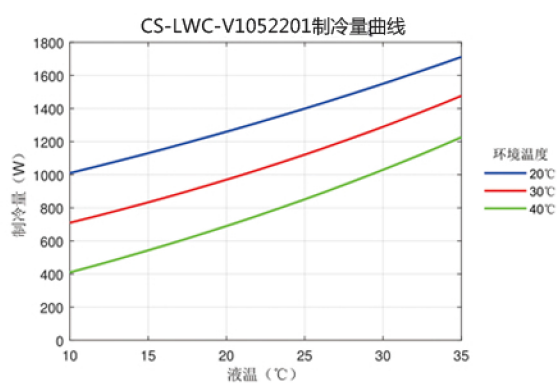


- 精密温控高达 $\pm 0.1^{\circ}\text{C}$
- 压缩机过载保护
- 流量报警
- 高低温报警
- 液位报警
- 高清LCD屏显示
- RS485通讯(可选)

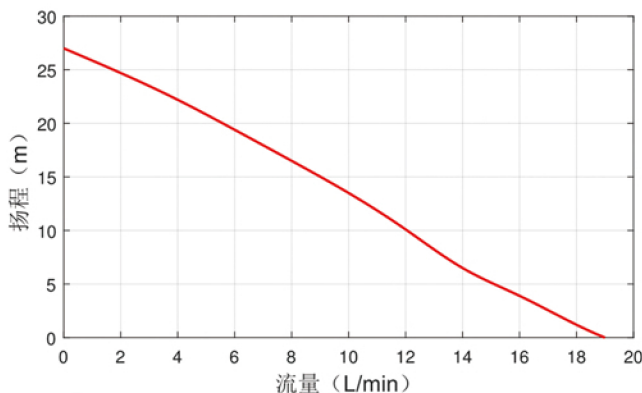


产品名称	高精度激光冷水机	型号	CS-LWC-V1052201
项目		单位	数值
名义制冷量		W	1600
额定电压/频率		V/Hz	220/50
额定功率		W	750
水泵	最大扬程	m	40
	最大流量	L/min	24
冷媒	类型		R22
水箱	容积	L	6.0
温度设定范围		$^{\circ}\text{C}$	10~35
控温精度		$^{\circ}\text{C}$	$\pm 0.1$
工作温度		$^{\circ}\text{C}$	0~40
存储温度		$^{\circ}\text{C}$	-10~60
净重		kg	30
加液类型			水/乙二醇水溶液
进出液口			四分内丝螺纹(G1/2)
机器尺寸(不含突出部)		mm	580*280*400
包装尺寸		mm	660*360*500

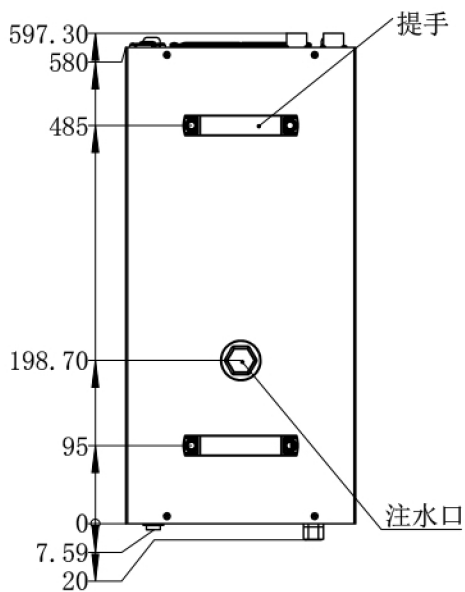
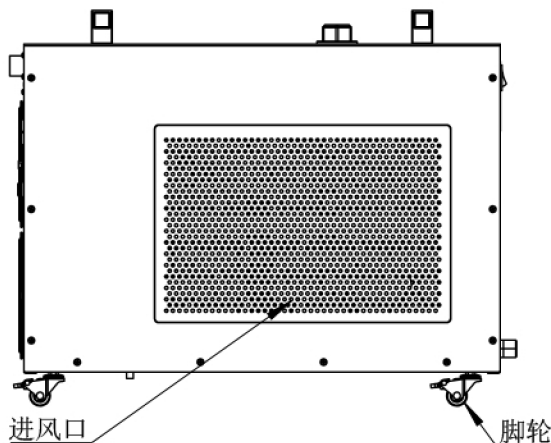
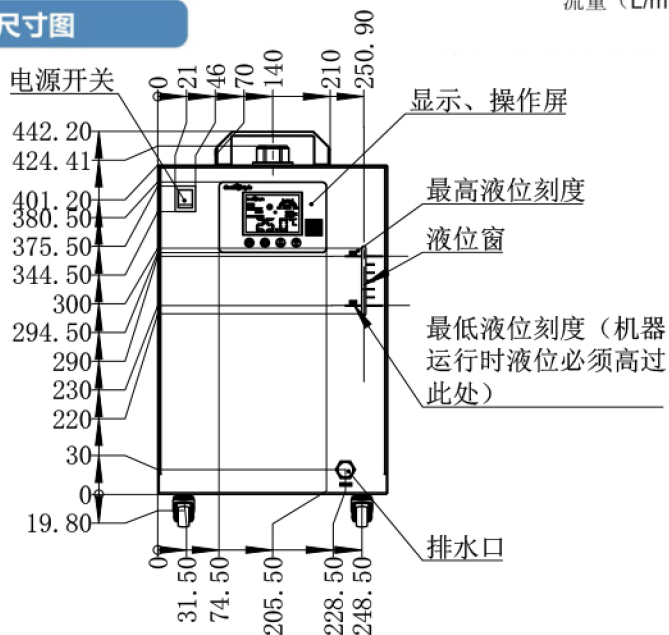
### 制冷量曲线



# 水泵曲线

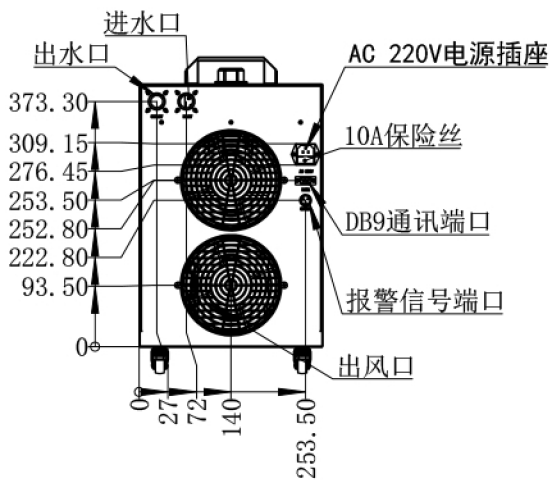
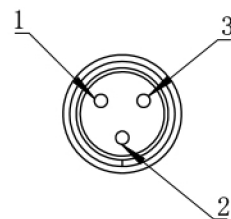


# 尺寸图



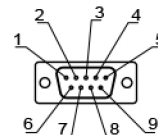
报警信号端口

冷水机状态	信号内容	
	管脚1和管脚2	管脚1和管脚3
正常工作	断开	导通
故障	导通	断开



信号接口 (可定制RS-485通讯)

管脚	信号内容
1	未使用
2	未使用
3	A
4	未使用
5	GND
6	未使用
7	未使用
8	B
9	未使用





深圳市酷凌时代科技有限公司  
酷凌时代科技（浙江）有限公司

## 酷凌时代—专注微环境降温



微信公众号



公司官网

### 联系我们

公司电话：0755-29952987

移动电话：18926546381 / 18923755081

邮 箱：sales@coolingstyle.com

中文网站：www.coolingstyle.com.cn

深圳公司地址：深圳市龙华区清龙路港之龙科技园

浙江公司地址：浙江省绍兴市柯桥区齐贤街道西环路586号

东莞公司基地：广东省东莞市大朗镇沙步村仙龙街50号